



UNIVERSIDADES DE ANDALUCÍA
PRUEBA DE ACCESO A LA UNIVERSIDAD
CURSO 2009 - 2010

DIBUJO TÉCNICO II

DATOS DEL ALUMNO

APELLIDOS Y NOMBRE: _____

D.N.I.: _____ CENTRO: _____

Nº de Orden

En _____ a _____ de _____ de 2010

(a cumplimentar por el tribunal)

Pegatina de identificación

(a cumplimentar por el alumno)

Nº de Orden

Calificación

OPCIÓN A

Pegatina de identificación

(a cumplimentar por el tribunal)

(a cumplimentar por el tribunal)

(a cumplimentar por el alumno, en su caso)

Instrucciones:

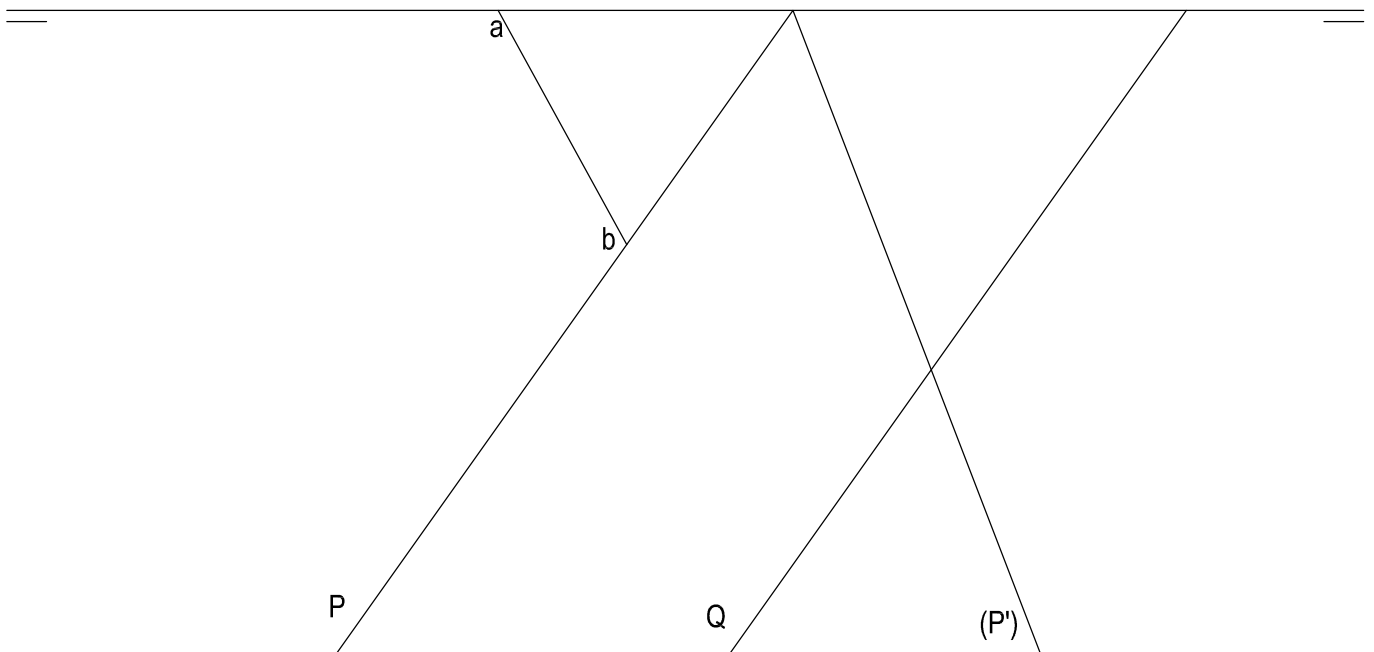
- a) Tiempo de duración de la prueba: 1 hora 30 minutos.
- b) El alumno elegirá y desarrollará en su totalidad una de las dos opciones. En ningún caso podrá combinar ambas opciones.
- c) Los problemas y ejercicios deben resolverse exclusivamente en los formatos facilitados, realizando cada uno de ellos en su correspondiente hoja.
- d) La puntuación total y las correspondientes a los distintos apartados, si los hubiere, están indicadas en cada uno de los respectivos problemas y ejercicios.
- e) La ejecución del dibujo se hará únicamente con lápiz de grafito, pudiéndose usar distintos grosores y durezas de minas.
- f) Para la realización de la prueba el alumno utilizará, como mínimo, el siguiente material de dibujo:
 - Lápices de grafito o portaminas.
 - Afilaminas.
 - Goma de borrar.
 - Escuadra y cartabón.
 - Regla graduada o escalímetro.
 - Compás.
- g) Además de los útiles mencionados, se permitirá el uso de plantillas, transportador de ángulos, un tablero tamaño A-3 con su correspondiente paralelógrafo y se permitirá el uso de calculadoras que no sean programables, gráficas ni con capacidad para almacenar o transmitir datos.

OPCIÓN A

PROBLEMA: SISTEMA DIÉDRICO.

Dada la proyección horizontal del segmento AB, la traza horizontal del plano P, el abatimiento de su traza vertical (P') y la traza horizontal del plano Q paralelo al plano P, se pide:

1. Determinar las trazas verticales de los planos P y Q.
 2. Dibujar las proyecciones del cuadrado que tiene por lado el segmento AB, está contenido en el plano P y se encuentra en el primer diedro.
 3. Representar las proyecciones del prisma regular que tiene por base el cuadrado anterior y cuya base superior está contenida en el plano Q.
-



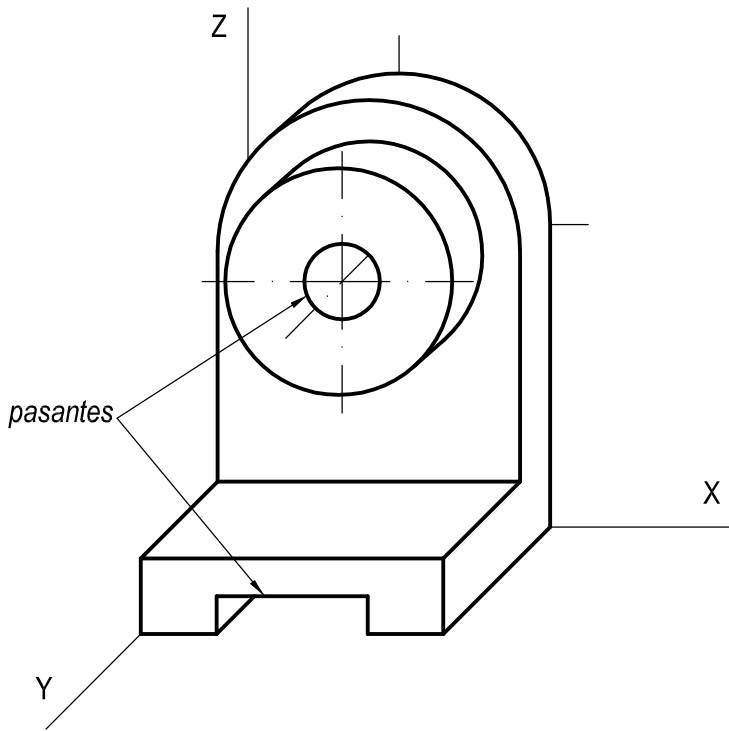
Apartado 1: 1,0 puntos
Apartado 2: 1,5 puntos
Apartado 3: 1,5 puntos
Puntuación máxima: 4,0 puntos

OPCIÓN A

EJERCICIO 1º: NORMALIZACIÓN.

Dada la perspectiva caballera de una pieza a escala 1:2, cuyo coeficiente de reducción es 1/2, se pide:

1. Representar su alzado y perfil derecho a escala 2:3 según el método de representación del primer diedro de proyección.
2. Acotar la pieza sobre las vistas representadas, según normas.

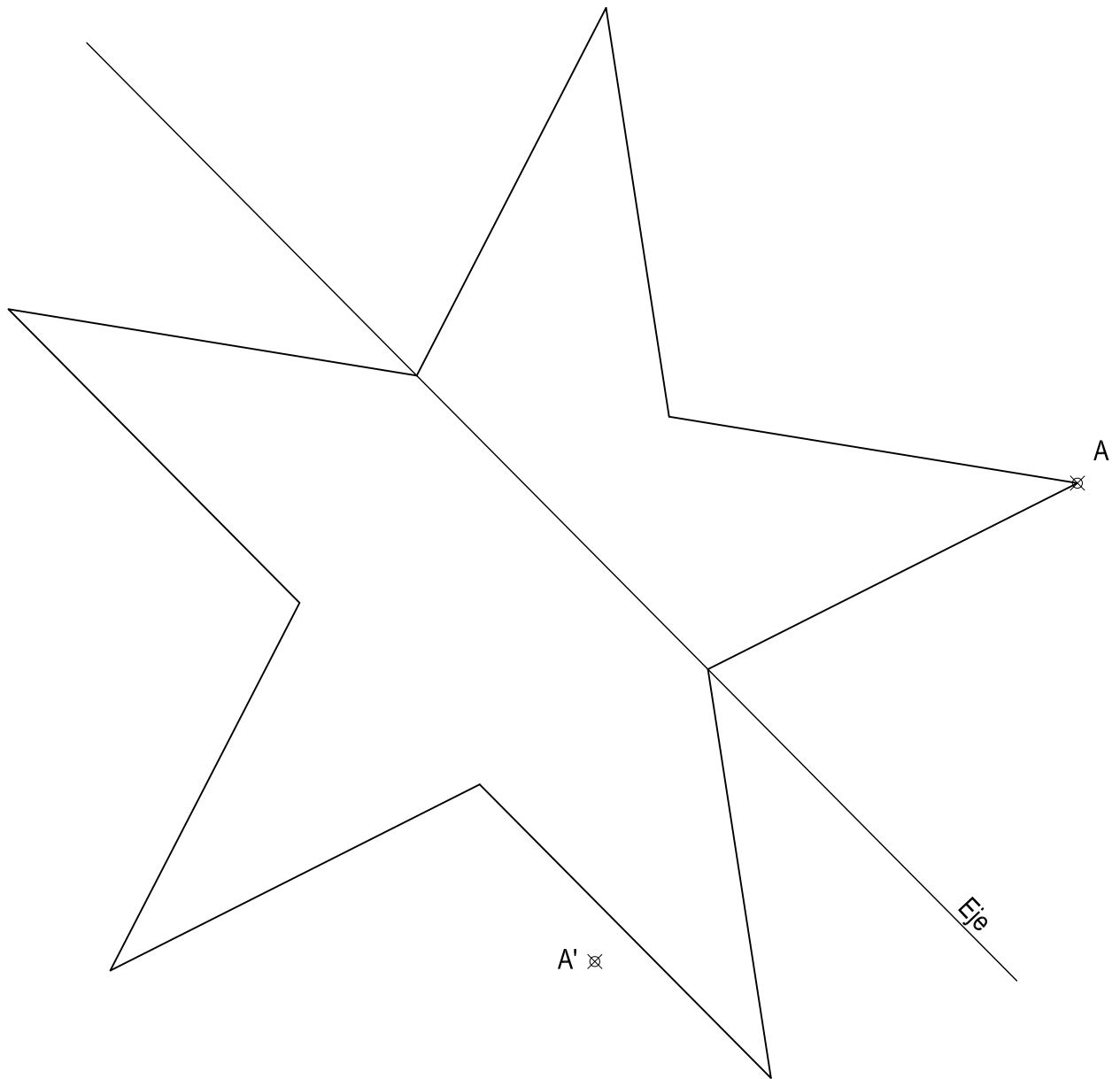


Aplicación escala:	0,5 puntos
Aplicación coeficiente:	0,5 puntos
Apartado 1:	1,0 puntos
Apartado 2:	1,0 puntos
Puntuación máxima:	3,0 puntos

OPCIÓN A

EJERCICIO 2º: HOMOLOGÍA.

Una homología afín se define por su eje y el par de puntos afines AA' . Se pide:
Determinar la figura homóloga del pentágono estrellado.





UNIVERSIDADES DE ANDALUCÍA
PRUEBA DE ACCESO A LA UNIVERSIDAD
CURSO 2009 - 2010

DIBUJO TÉCNICO II

DATOS DEL ALUMNO

APELLIDOS Y NOMBRE: _____

D.N.I.: _____ CENTRO: _____

Nº de Orden

En _____ a _____ de _____ de 2010

(a cumplimentar por el tribunal)

Pegatina de identificación

(a cumplimentar por el alumno)

Nº de Orden

Calificación

(a cumplimentar por el tribunal)

(a cumplimentar por el tribunal)

OPCIÓN B

Pegatina de identificación

(a cumplimentar por el alumno, en su caso)

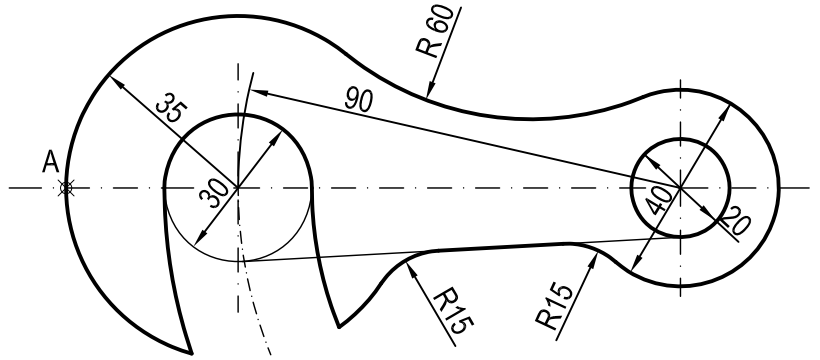
Instrucciones:

- a) Tiempo de duración de la prueba: 1 hora 30 minutos.
- b) El alumno elegirá y desarrollará en su totalidad una de las dos opciones. En ningún caso podrá combinar ambas opciones.
- c) Los problemas y ejercicios deben resolverse exclusivamente en los formatos facilitados, realizando cada uno de ellos en su correspondiente hoja.
- d) La puntuación total y las correspondientes a los distintos apartados, si los hubiere, están indicadas en cada uno de los respectivos problemas y ejercicios.
- e) La ejecución del dibujo se hará únicamente con lápiz de grafito, pudiéndose usar distintos grosores y durezas de minas.
- f) Para la realización de la prueba el alumno utilizará, como mínimo, el siguiente material de dibujo:
 - Lápices de grafito o portaminas.
 - Afilaminas.
 - Goma de borrar.
 - Escuadra y cartabón.
 - Regla graduada o escalímetro.
 - Compás.
- g) Además de los útiles mencionados, se permitirá el uso de plantillas, transportador de ángulos, un tablero tamaño A-3 con su correspondiente paralelógrafo y se permitirá el uso de calculadoras que no sean programables, gráficas ni con capacidad para almacenar o transmitir datos.

OPCIÓN B

PROBLEMA: TRAZADO GEOMÉTRICO.

Dibujar a escala 1:1 la figura representada (arandela pivotante), determinando geoméricamente los centros de los arcos de enlace y puntos de tangencia. Realizar el dibujo a partir del punto A dado.



A
✕

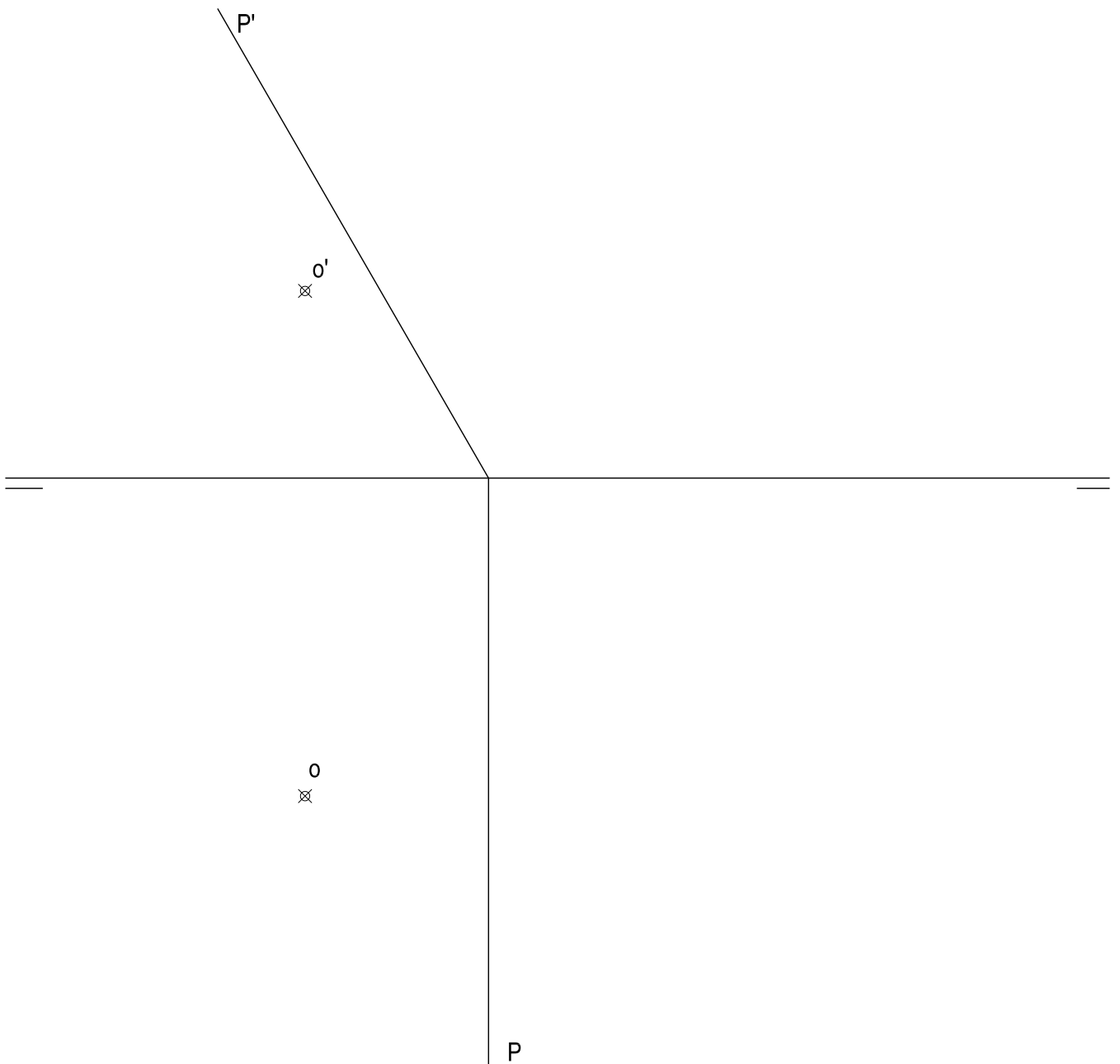
Aplicación escala:	0,5 puntos
Determinación centros:	1,5 puntos
Determinación puntos de tangencia:	1,0 puntos
Dibujo figura:	1,0 puntos
Puntuación máxima:	4,0 puntos

OPCIÓN B

EJERCICIO 1º: SISTEMA DIÉDRICO.

Dadas las trazas del plano P y las proyecciones del punto O, se pide:

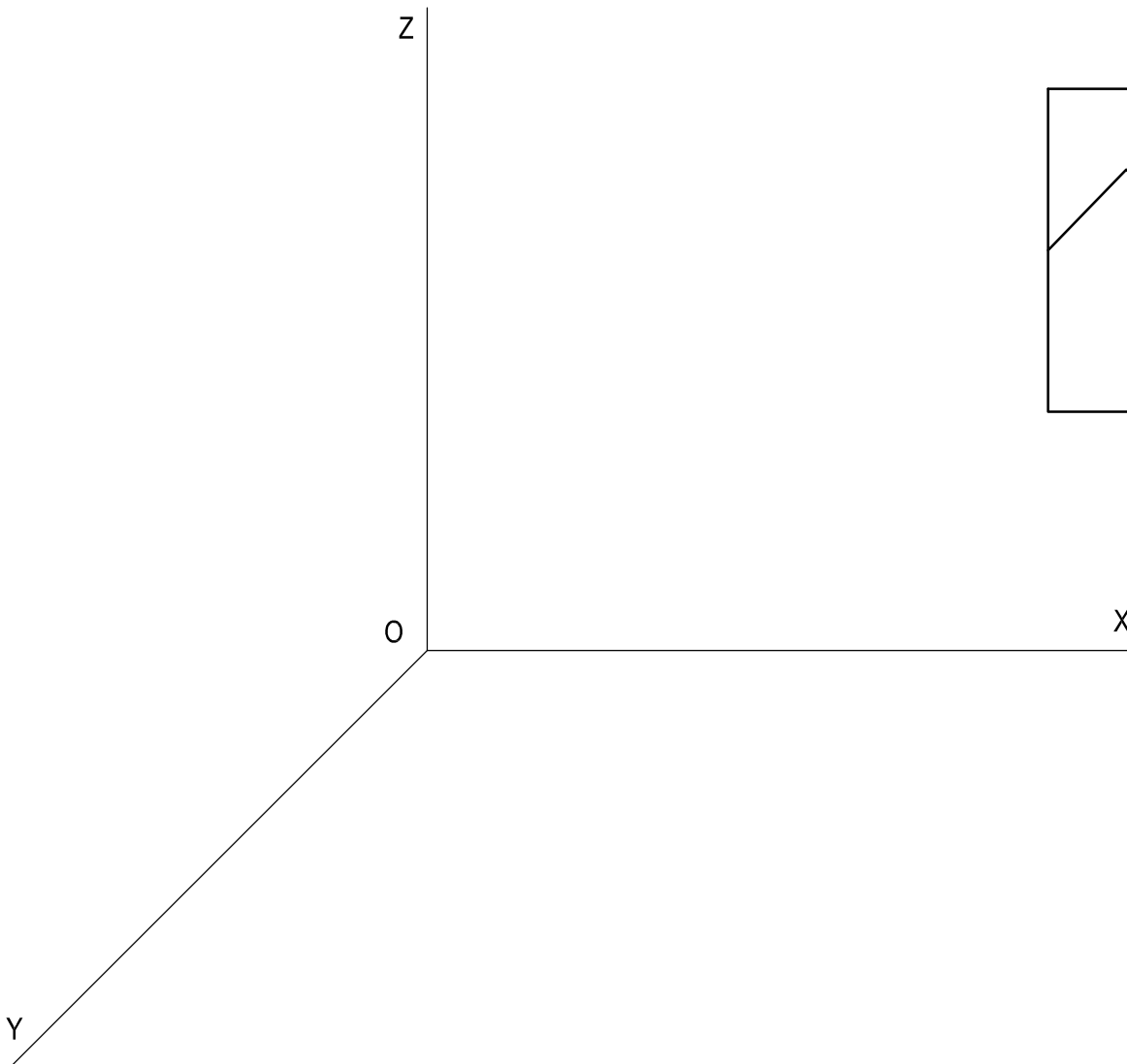
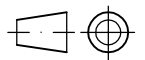
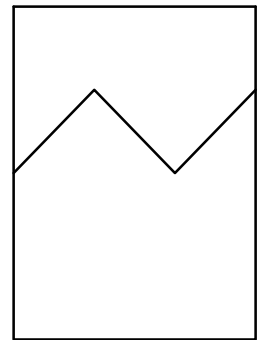
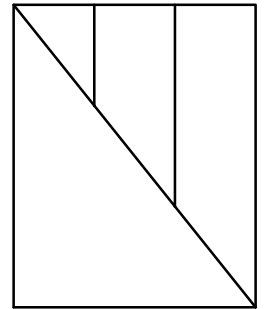
1. Dibujar las proyecciones de la esfera de centro O y radio 30 mm.
2. Representar las proyecciones de la sección producida por el plano P en la esfera.
3. Determinar la verdadera magnitud de la sección.



Apartado 1: 0,5 puntos
Apartado 2: 1,5 puntos
Apartado 3: 1,0 puntos
Puntuación máxima: 3,0 puntos

OPCIÓN B
EJERCICIO 2º: PERSPECTIVA CABALLERA.

Dados alzado y planta de una pieza a escala 1:2, según el método de representación del primer diedro de proyección, dibujar su perspectiva caballera a escala 1:1, según los ejes dados, siendo el coeficiente de reducción $2/3$.



Aplicación escala: 0,5 puntos
Aplicación coeficiente: 0,5 puntos
Perspectiva de la pieza: 2,0 puntos
Puntuación máxima: 3,0 puntos